

СПЕЦИФИКАЦИЯ CONTEG

RACKS

Настенные шкафы класса PREMIUM - серия RUN

CONTEG, spol. s r.o.

Штаб-квартира:

На Витезне плани 1719/4,
140 00 Прага 4
Чешская республика
Тел.: +420 261 219 182
Факс: +420 261 219 192

Завод:

К Силу 2179
393 01 Пелхримов
Чешская республика
Тел.: +420 565 300 300
Факс: +420 565 533 955

conteg@conteg.ru
www.conteg.ru

Местные представительства/филиалы

Австрия:	+43 170 659 0115
Бенилюкс:	+32 477 957 126
Восточная Европа /	
Скандинавия:	+49 172 8484 346
Франция / Италия / Магриб:	+33 686 074 386
Германия / Швейцария:	+420 724 723 184
Индия:	+91 99 1695 0773
Средний Восток:	+971 555 08 32 41
Россия, СНГ:	+7 495 967 3840
Саудовская Аравия:	+966 594 30 13 08
Украина:	+380 674 478 240

3.1 Настенные шкафы класса PREMIUM - серия RUN

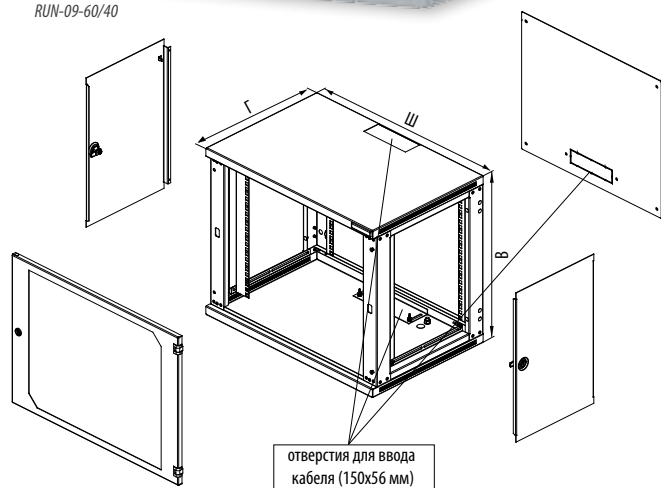
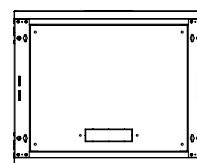
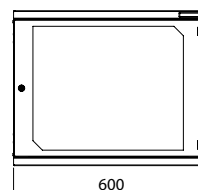
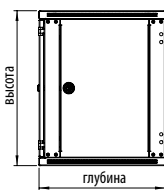
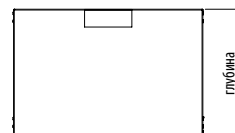
Шкафы серии RUN класса PREMIUM предназначены для настенного монтажа и позволяют получить расширенный уровень доступа к установленному оборудованию – спереди (через переднюю дверь) и сбоку (через съемные боковые стенки). Эти шкафы предназначены для размещения коммутационных панелей, активного оборудования и т.д.

КАРТА ЦВЕТОВ:

RAL 7035



RUN-09-60/40



отверстия для ввода кабеля (150x56 мм)

ОПИСАНИЕ:

Размеры

- Высота: 4, 6, 9, 12, 15, 18U
- Ширина: 600 мм
- Глубина: 400, 500 или 600 мм

Конструкция

- Сталь толщиной 1,25 мм

Грузоподъемность

- Стандартная комплектация: 40 кг (глубина 400 и 500 мм), 30 кг (глубина 600 мм)

Степень защиты IP

- Стандартная комплектация: IP30

Цвет

- Стандартный цвет RAL 7035
- Другие цвета – по заказу

Передняя дверь

- Тонированное закаленное стекло (EN 12150-1) в стальной раме или сплошная стальная
- Дверь имеет левую и правую навеску
- Дверь открывается на 180°

Задняя стенка

- Съемная, с модулем для ввода кабеля
- При монтаже без задней стенки появляется доступ к дополнительным отверстиям для установки 19" оборудования
- Монтажные отверстия в задней части для крепления шкафа к стене

Кабельные вводы

- В крыше и днище шкафа имеются отверстия (150x56 мм) для ввода кабеля
- Отверстия закрыты сдвижными заглушками с барашковыми гайками (DP-DB-200x68)
- Размер отверстия может регулироваться в зависимости от количества входящих кабелей
- Отверстия расположены в задней части шкафа для прокладки и ввода кабеля вдоль стены

Прочее

- Шаблон для разметки отверстий на стене прилагается
- Возможность установки дополнительной пары вертикальных направляющих (DP-LV-N-xx)

СТАНДАРТНАЯ КОМПЛЕКТАЦИЯ:

- 1 пара 19" вертикальных направляющих, могут быть установлены на произвольной глубине
- 2 съемные боковые стенки с замком
- Передняя дверь - тонированное закаленное стекло (EN 12150-1) в стальной раме с замком
- Комплект для заземления
- 16 комплектов крепежа

ГРУЗОПОДЪЕМНОСТЬ 30 КГ

Артикул	Высота (U)	Размеры (мм)			Размеры, включая упаковку (мм)			Вес брутто (кг)	
		В	Ш	Г	В	Ш	Г		
RUN-06-60/60	6	358	603	600	580	378	620	630	20
RUN-09-60/60	9	491	603	600	580	510	620	630	26
RUN-12-60/60	12	624	603	600	580	645	620	630	29
RUN-15-60/60	15	758	603	600	580	778	620	630	33
RUN-18-60/60	18	891	603	600	580	910	620	630	39

ГРУЗОПОДЪЕМНОСТЬ 40 КГ

Артикул	Высота (U)	Размеры (мм)			Размеры, включая упаковку (мм)			Вес брутто (кг)	
		В	Ш	Г	В	Ш	Г		
RUN-04-60/40	4	267	600	400	380	290	620	430	14
RUN-06-60/40	6	358	600	400	380	378	620	430	16
RUN-09-60/40	9	491	600	400	380	510	620	430	20
RUN-12-60/40	12	624	600	400	380	645	620	430	23
RUN-15-60/40	15	758	600	400	380	778	620	430	27
RUN-18-60/40	18	891	600	400	380	910	620	430	33
RUN-04-60/50	4	267	600	500	480	290	620	530	16
RUN-06-60/50	6	358	600	500	480	378	620	530	18
RUN-09-60/50	9	491	600	500	480	510	620	530	23
RUN-12-60/50	12	624	600	500	480	645	620	530	26
RUN-15-60/50	15	758	600	500	480	778	620	530	30
RUN-18-60/50	18	891	600	500	480	910	620	530	36