

СПЕЦИФИКАЦИЯ CONTEG

RACKS

ОТКРЫТЫЕ СТОЙКИ RSG4

CONTEG, spol. s r.o.

Штаб-квартира:

На Витезне плани 1719/4,
140 00 Прага 4
Чешская республика
Тел.: +420 261 219 182
Факс: +420 261 219 192

Завод:

К Силу 2179
393 01 Пелхримов
Чешская республика
Тел.: +420 565 300 300
Факс: +420 565 533 955

conteg@conteg.ru
www.conteg.ru

Местные представительства/филиалы

Австрия:	+43 170 659 0115
Бенилюкс:	+32 477 957 126
Восточная Европа / Скандинавия:	+49 172 8484 346
Франция / Италия / Магриб:	+33 686 074 386
Германия / Швейцария:	+420 724 723 184
Индия:	+91 99 1695 0773
Средний Восток:	+971 555 08 32 41
Россия, СНГ:	+7 495 967 3840
Саудовская Аравия:	+966 594 30 13 08
Украина:	+380 674 478 240

2.11 ОТКРЫТЫЕ СТОЙКИ RSG4

Двухрамные открытые стойки серии RSG4 обладают повышенной грузоподъемностью и являются альтернативой шкафам. Стойки обеспечивают абсолютный доступ к установленному оборудованию, но требуют установки в помещении с контролем доступа и защитой от пыли (т.к. открытая стойка физически не защищает оборудование). Стойки этой серии выдерживают до 1500 кг сбалансированной нагрузки, т.е. они оптимально подходят для размещения тяжелых серверов, дисковых массивов и т.п. Стойки также могут быть использованы в сервисных и тестовых лабораториях, в которых важно обеспечить удобство доступа к исследуемому оборудованию. Также рекомендуем оснастить открытые стойки RSG4 кабельными организаторами повышенной емкости.



RSG4-42-19/92-LF

ОПИСАНИЕ:

Размеры

- Высота: 42, 45, 47U
- Ширина: 550 мм
- Глубина: 500-680 мм, 710-890 мм, 920-1100 мм (шаг 30 мм)

Грузоподъемность

- 1500 кг (сбалансированная нагрузка)

Степень защиты IP

- IP 00 (защита отсутствует)

Конструкция

- Сталь толщиной 2,0 мм

Цвет

- Стандартный RAL 9005

Основание

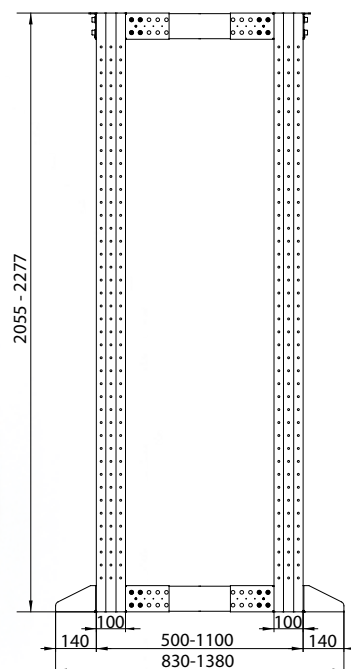
- Установленные в основании опорные уголки выполнены из стали
- Код L в конце артикула – опорные уголки смотрят наружу (опционально: код X – опорные уголки смотрят внутрь)
- В опорных уголках проделаны отверстия, чтобы крепить стойку к полу

Стандартная комплектация

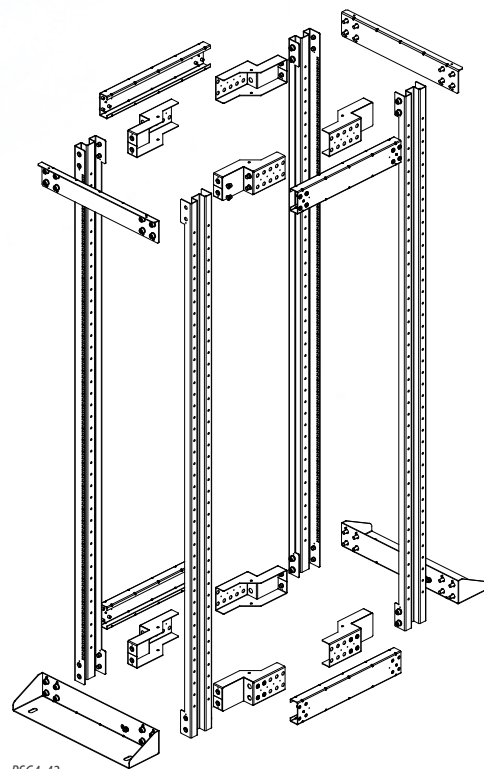
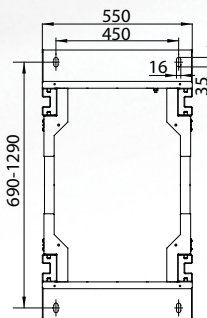
- 2 пары 19" вертикальных направляющих (с маркировкой "юнитов")
- 2 верхние поперечины
- 2 опорных уголка (смотрят наружу)

КАРТА ЦВЕТОВ:

RAL 9005



Вид сверху



RSG4-42

Примечание: все размеры указаны в мм



Артикул *	Высота (U)	В	Размеры (мм)	
			Ш	Диапазон регулировок глубины
RSG4-42-19/50-LF	42	2055	550	500-680
RSG4-42-19/74-LF	42	2055	550	710-890
RSG4-42-19/92-LF	42	2055	550	920-1100
RSG4-45-19/50-LF	45	2188	550	500-680
RSG4-45-19/74-LF	45	2188	550	710-890
RSG4-45-19/92-LF	45	2188	550	920-1100
RSG4-47-19/50-LF	47	2277	550	500-680
RSG4-47-19/74-LF	47	2277	550	710-890
RSG4-47-19/92-LF	47	2277	550	920-1100

* для заказа стойки с внутренними опорными уголками в артикуле вместо L укажите X