

CONTEG DATENBLATT

FREI STEHENDE SCHRÄNKE

PREMIUM Serverschränke RSF

CONTEG, spol. s r.o.

Zentrale:

Na Vítězné pláni 1719/4
140 00 Prag 4
Tschechische Republik
Tel.: +420 261 219 182
Fax: +420 261 219 192

Fertigungswerk:

K Silu 2179
393 01 Pelhřimov
Tschechische Republik
Tel.: +420 565 300 300
Fax: +420 565 533 955

conteg@conteg.com
www.myconteg.de

Lokale Zweigstellen/Niederlassungen

Benelux:	+32 477 957 126
Deutschland / Schweiz / Österreich:	+420 724 723 184
Finnland / Schweden / Baltikum:	+358 50 414 1257
Frankreich / Italien / Maghreb:	+33 686 074 386
Indien:	+91 991 6950 773
Naher Osten:	+971 4445 2838
Osteuropa:	+49 172 8484 346
Russland / GUS:	+7 495 967 3840
Saudi-Arabien:	+966 594 301 308
Ukraine :	+380 674 478 240

2.3 PREMIUM Serverschränke RSF

Der PREMIUM Serverschrank RSF ist ein ausgereifter Serverschrank speziell für Rechenzentren, Geräteräume und Netzwerk- oder Telekom-Räume. Die extrem hohe Belastbarkeit des RSF mit seiner vollständig geschweißten Konstruktion und einer Traglast von 1500 kg ermöglicht die Unterbringung auch der schwersten Komponenten auf einer dem Standardschrank entsprechenden Grundfläche. Für den RSF ist ein komplettes Sortiment von Türen, Paneelen und Schlössern erhältlich. Der RSF mit verschiedenen Höhen und Tiefen ist für die Conteg-Produkte für die Luftstromoptimierung und flexibles Kabelmanagement geeignet und kann maßgeschneidert für Ihren individuellen Bedarf gefertigt werden. Der RSF kann mit zahlreichen Zusatzsystemen verwendet werden (z.B. Intelligente PDUs – siehe Seite 124), die Ihre Server sicher und geschützt machen



RSF-42-80/10A

FARBMUSTER:

RAL 9005

RAL 7035

BESCHREIBUNG:

Abmessungen

- Höhe: 27, 42, 45, 48, 52 HE (52 HE nicht für 800mm tiefe Schränke verfügbar)
- Breite: 600, 800 mm
- Tiefe: 800, 1000, 1200 mm (1200 mm für 27 HE nicht lieferbar)

Aufbau

- Geschweißter Rahmen
- Stahlblech 1,5 und 2,0 mm

Traglast

- 1500 kg verteilte Belastung (1000 kg nur für 27 HE)

19-Zoll-Vertikalprofile

- 2 Paar stufenlos verstellbare 19" Stangenpressprofile (A-Type 600 und 800mm Breite) mit horizontalen Befestigungen; (800mm breite Schränke gewinnen dadurch 24HE zusätzliche Plätze für Montage - einsetzbar in Schränken 42HE und höher), von der Innenseite einstellbar
- optional 2 Paar stufenlos verstellbare 19" Stangenpressprofile L-Type (für 600mm breite Schränke) oder P-Type (für 800mm breite Schränke, Gewinn von 12HE zusätzlicher Montageplatz, einsetzbar in Schränken 42He oder höher), von der Innenseite einstellbar, die hintere 19"-Ebene ist entsprechend der Schrankhöhe in bis zu 3 Teilen, für individuelle Tiefeneinstellungen je nach Einbautiefe der IT-Geräte, aufgebaut

IP-Schutzart

- Standard: IP20
- IP40 bei Verwendung fester Türen oder Paneele
- Auf Wunsch bis IP54 nur mit Mehrpunktschloss
- für Klimaanlage vorbereitet – IP54 für Klimaanlage nur mit Mehrpunktschloss

Farben

- Standard: RAL 7035 und 9005
- Optional andere Farben

Vordere Tür

- Belüftete Tür – Perforationsrate 86 %
- Schwenkhebelschloss – DIN-Profil, Universalschlüssel 333, Mehrfachverriegelung; optional Halbprofilzylinder oder Kombinationsschloss, Einfach- oder Mehrfachverriegelung

(andere Schlösser auf Anfrage)

- Türöffnungswinkel 180°
- Einfacher Anschlagwechsel für links- oder rechtsseitige Türöffnung
- Optional Glas, Stahl, gelocht, Glastüre mit seitlicher Perforation, vertikal geteilte Tür

Tür Rückseite

- Belüftete Tür – Perforationsrate 86 %
- Schwenkhebelschloss – DIN-Profil, Universalschlüssel 333, Mehrfachverriegelung; optional Halbprofilzylinder oder Kombinationsschloss, Einfach- oder Mehrfachverriegelung (andere Schlösser auf Anfrage)
- Tür kann optional durch das komplette Sortiment der vorderen Türen und Paneele ersetzt werden

Seitenpaneel

- Abnehmbar, mit Schlössern

Dachpaneel

- Einteilige Ausführung, herausnehmbar
- Abgerundete Kabeleinführungen 4 Zoll (100 mm) in jeder Ecke, mit Kunststoffabdeckung
- Kabeleinführungen 300×100 mm, abgedeckt mit herausnehmbaren Stahlblech-Blindpaneelen

Bodenpaneel

- Segmentierte Ausführung, herausnehmbar
- Abgerundete Kabeleinführungen 4 Zoll (100 mm) in jeder Ecke, mit Kunststoffabdeckungen
- Kabeleinführungen 300×100 mm, abgedeckt mit herausnehmbaren Stahlblech-Blindpaneelen

Füße

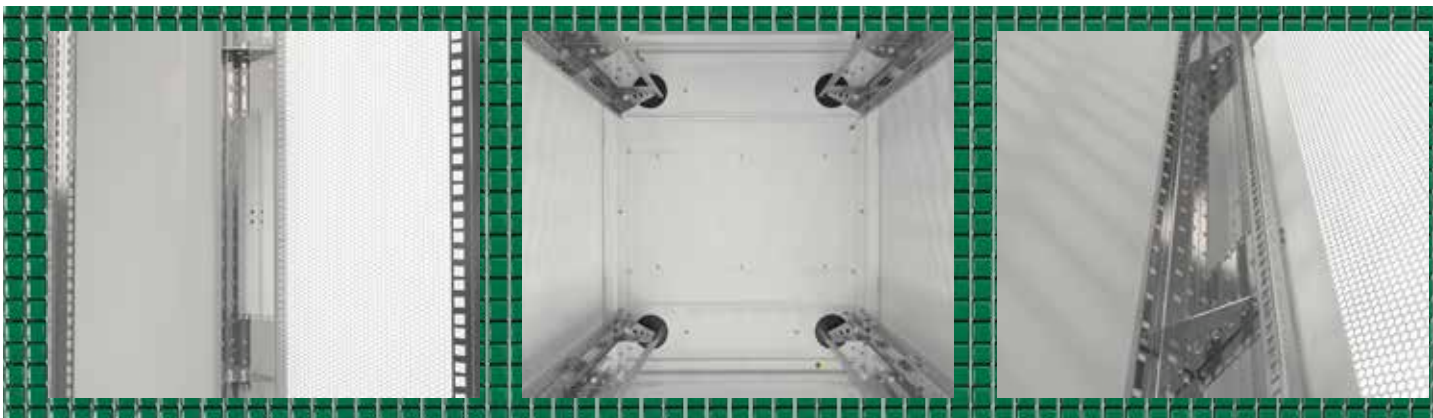
- Justierfüße als Standard; optional Sockel oder Sockel mit Filter

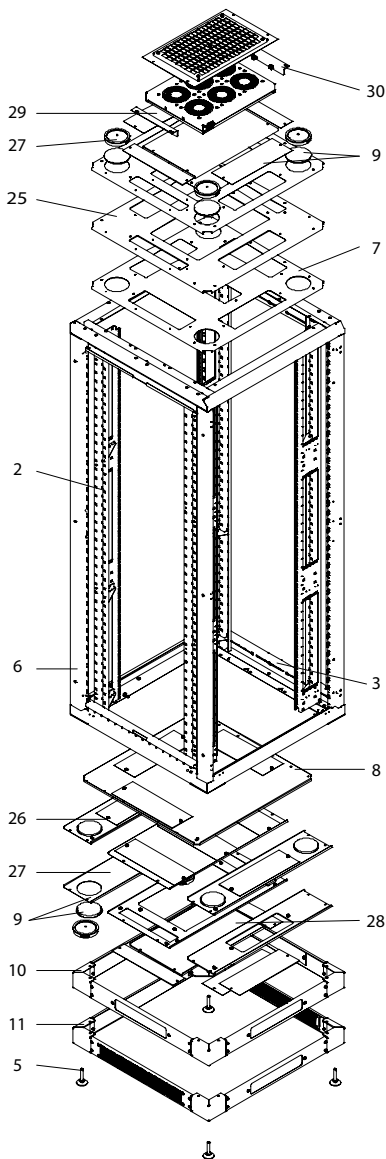
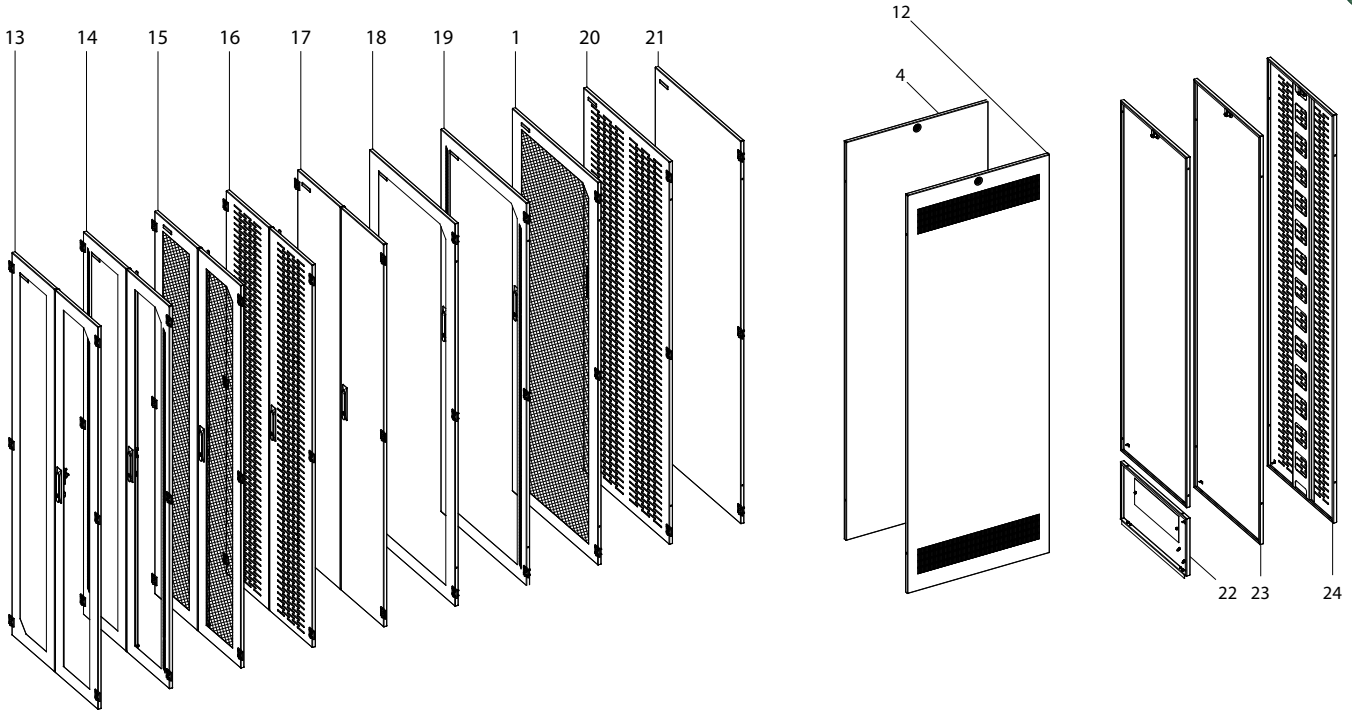
Anpassung

- Anpassung für die Installation von 21-Zoll-Equipment möglich (auf Anfrage nur für Breite 800 mm)
- Adapter DP-RE-01 erforderlich (gesondert zu bestellen)

Sonstiges

- Die Schränke können blockweise installiert werden, wenn DP-DR-UNI verwendet wird (separat zu bestellen)
- CoolTeg und CoolSpot Kühleinheiten kompatibel – mehr Info siehe Seite 101
- GND/Erdungsset im Lieferumfang enthalten





STANDARDAUSSTATTUNG

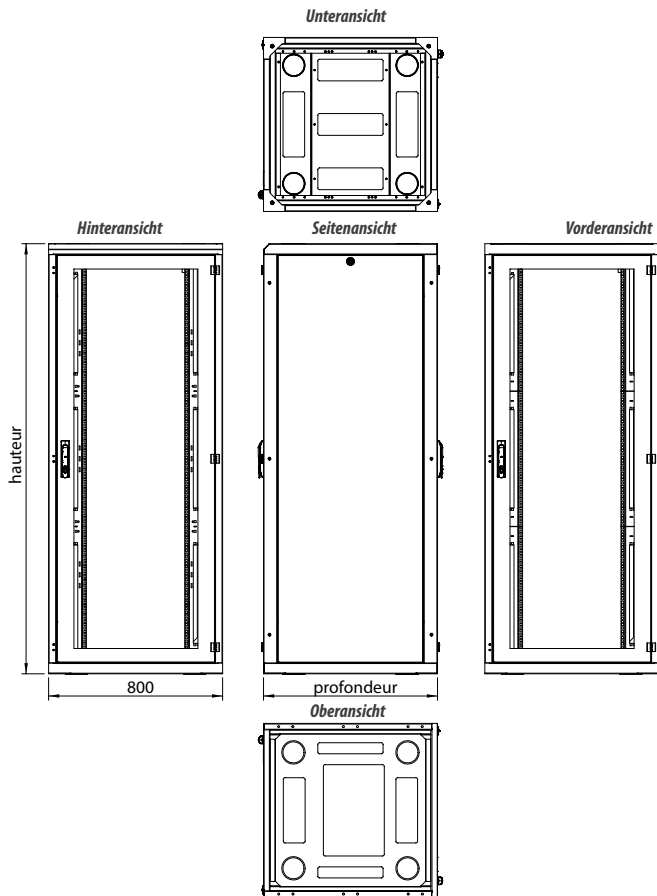
- 1 Front- und rückseitige Tür 86% belüftet mit Mehrpunkt-Schwenkhebelschloss
- 2 2 Paar 19" Stangenpressprofile A-Type
- 3 Halterungen der Vertikalprofile
- 4 1 Paar Seitenwände mit Schloss
- 5 Stellfüße
- 6 Rahmen für Schrank
- 7 Abnehmbares Dachblech in F-Ausführung mit Kabeleinführungsöffnungen
- 8 Abnehmbare unterteilte Bodenbleche (bestehend aus Bodenblechen des Typs C und F, bei anderen Schrankgrößen ggf. abweichend) mit Kabeleinführungsöffnungen
- 9 Kunststoffabdeckungen und Blindplatten für Kabeleinführungsöffnungen
- GND/Erdungsset
- 28 Montagesets
- BONUS: 2 abgerundete Kabeldurchführungen mit Bürste DP-KP-RB4 gratis

OPTIONALE GERÄTE (BEISPIELE)

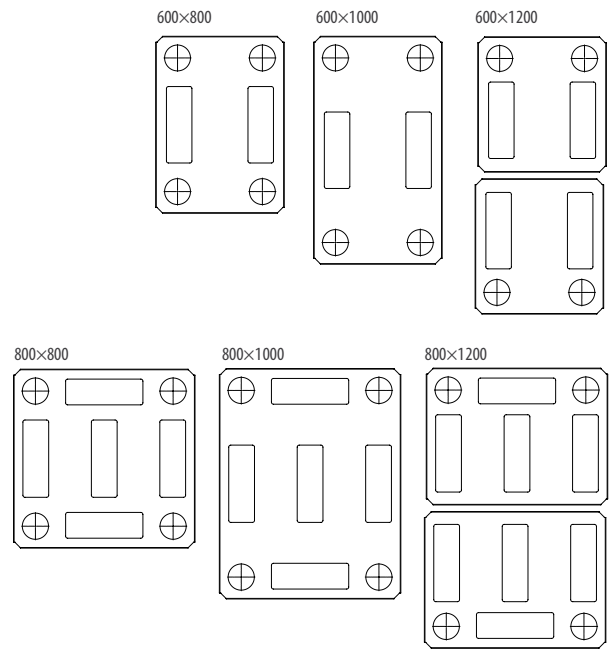
- 10 Sockel
- 11 Sockel mit Filter
- 12 1 Paar Seitenwände mit Perforation
- 13 Vertikal untergliederte Glastür^{1,2}
- 14 Vertikal untergliederte Glastür mit Perforation^{1,2}
- 15 Vertikal untergliederte belüftete Tür 86%²
- 16 Vertikal untergliederte perforierte Stahlblechtür²
- 17 Vertikal untergliederte Stahlblechtür²
- 18 Glastür
- 19 Glastür mit seitlicher Perforation
- 20 Stahlblechtür, perforiert
- 21 Stahlblechtür
- 22 Rückwand mit Modul
- 23 Rückwand – 1 Stück
- 24 Rückwand – perforiert
- 25 Abnehmbares Dachblech Ausführung B mit Kabeleinführungs- und Lüftungsöffnungen
- 26 Abnehmbare unterteilte Bodenbleche (bestehend aus Bodenblechen des Typs B und G, bei anderen Schrankgrößen ggf. abweichend) mit Kabeleinführungs- und Lüftungsöffnungen
- 27 Abgerundete Kabeldurchführung mit Bürste
- 28 Blindplatten für Lüftungsöffnungen
- 29 Lüftungseinheit
- 30 Verbindungssatz mit Filter für Lüftungseinheit

¹ nicht erhältlich für 600 mm breite Schränke

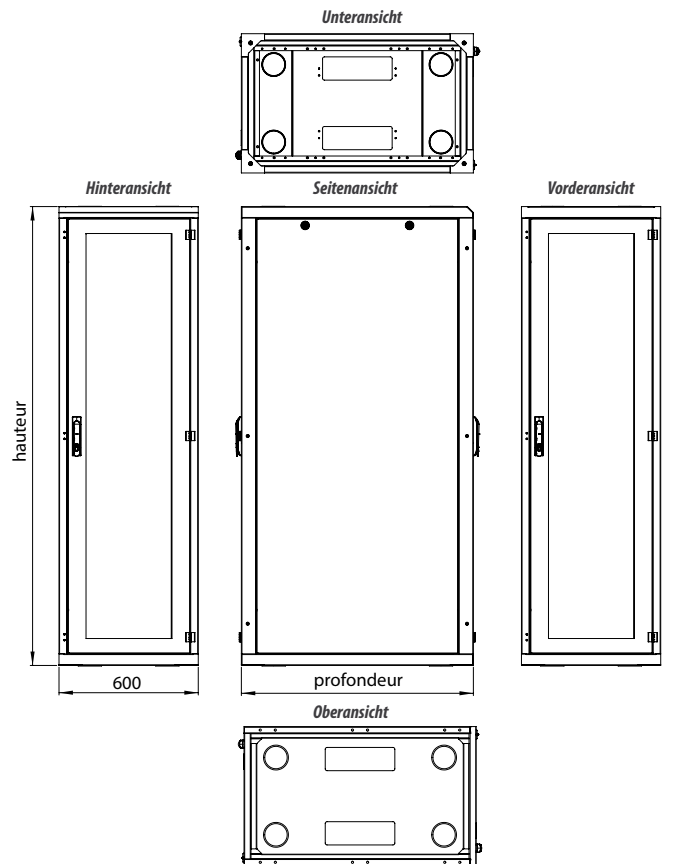
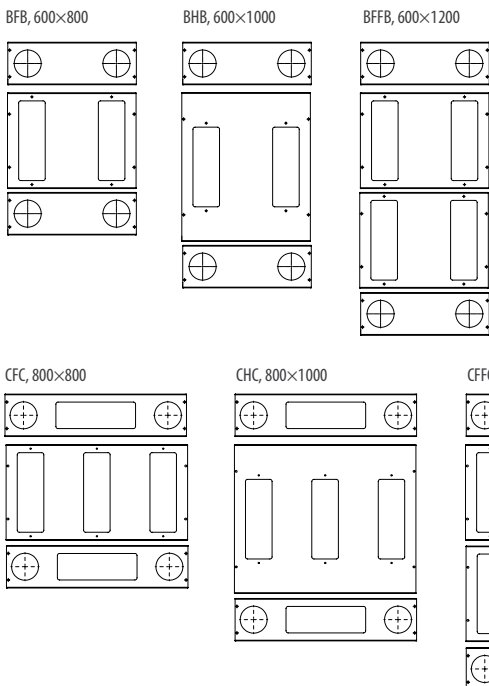
² erfordert Mehrpunktschloss



Dachbleche – Ausführung F



Bodenpaneele



Kabeleinführungen – Schränke 800x800, 800x1000 mm

- 5 Öffnungen (300x100 mm) in Dach- und Bodenpaneelen
- 4 Öffnungen 4" (100 mm) in Dach- und Bodenpaneelen

Kabeleinführungen – Schränke 800x1200 mm

- 8 Öffnungen (300x100 mm) in Dach- und Bodenpaneelen
- 4 Öffnungen 4" (100 mm) in Dach- und Bodenpaneelen

Kabeleinführungen – Schränke 600x800, 600x1000 mm

- 2 Öffnungen (300x100 mm) in Dach- und Bodenpaneelen
- 4 Öffnungen 4" (100 mm) in Dach- und Bodenpaneelen

Kabeleinführungen – Schränke 600x1200 mm

- 4 Öffnungen (300x100 mm) in Dach- und Bodenpaneelen
- 4 Öffnungen 4" (100 mm) in Dach- und Bodenpaneelen

Alle Kabeleinführungen sind mit Blindplatten oder Kunststoffkappen verschlossen.
Individuelle Paneele können festgelegt werden – auf Seite 40.

Hinweis: Alle Abmessungen in mm

BESTELL- UND LIEFERINFORMATIONEN: Konfigurieren Sie den Schrank nach Ihren Anforderungen. Die Bestellmatrix unten hilft Ihnen, die Teilenummer zu erstellen. Sobald Sie die Teilenummer haben, wenden Sie sich bitte an Ihren Conteg-Produkt Händler. Alle **RSF SCHRÄNKE WERDEN VOLLSTÄNDIG MONTIERT** und palettiert geliefert!

GEHEN SIE NACHFOLGEND VOR, UM DEN ANGEFORDERTEN RSF-SCHRANK-PRODUKTCODE ZU ERSTELLEN!

- R
- S
- F
-
- 1.
-
- 2.
- /
- 3.
- 4.
-
- 5.
- 6.
- 7.
- 8.
- 9.
-
- 10.
- 11.
- 12.
-
- 13.

HÖHE		
Code	Höhe in U	Äußere Höhe in mm
1 27	27	1311
42	42	1978
45	45	2111
48	48	2245
52	52	2423

PROFILE			
Code	Vorderes Paar	Hinteres Paar	Hinweis
4 A	A	A	A-Typ-Profile, nicht geteilt (600 oder 800 mm breit) Profile ohne horizontale Halterungen; (für 800 mm zusätzliche 24HE Montageplätze - gültig für Racks ab 42 HE), von innen einstellbar, Blindplatten nicht im Lieferumfang enthalten
T	L	L-untergliedert	L-Profile, hinteres Paar untergliedert – nur für 600 mm breite Schränke
U	P	P-untergliedert	P-Profil, hinteres Paar untergliedert – nur für 800 mm breite Schränke, jedes Profil mit bis zu 3 zusätzlichen 19" vertikalen Positionen (für 27 HE nur 2 Positionen), Blindplatten nicht im Lieferumfang enthalten

BREITE	
Code	Breite in mm
2 60	600
80	800

PANEEL ¹			
Code	Dachpaneel	Bodenpaneel	Hinweis
11 A	B	Z	Dach- und Bodenpaneel, einteilig, für IP54 erforderlich
C	kein Dach	Z	Offenes Dach – für Optionen, die für den Klimaaufbau vorbereitet sind (Tabelle 10)
E	F	XXX/XXXX ²	Standard – einteiliges Dachblech, unterteiltes Bodenblech
F	F	kein Boden ³	Offener Boden – für Montage auf Doppelboden oder mit Sockelleiste
x	kein Dach ¹	kein Boden ³	Dach und Boden offen, individuelle Ausstattung siehe Seite 40

TIEFE		
Code	Tiefe in mm	Nutz-tiefe in mm
3 8	800	790
10	1000	990
12	1200	1190

¹ Mehr Informationen über Paneel auf Seite 40
² 600x800: BFB, 600x1000: BHB, 600x1200: BFFB, 800x800: CFC, 800x1000: CHC, 800x1200: CFFC
³ Offenes Dach oder Boden führt zu keiner IP-Schutzklasse, sofern nicht ausdrücklich etwas Anderes angegeben ist

VORDERE TÜR	
Code	Hinweis
5 0	Ohne Tür ¹
G	Glastür
S	Stahlblechtür
P	Stahlblechtür, perforiert ²
T	Glastür mit seitlicher Perforation ³
B	Belüftete Tür (Perforationsrate 86 %) ²
A	Vertikal untergliederte Glastür ^{4*}
B	Glastür mit vertikaler Unterteilung und seitlicher Perforation ^{6*}
C	Vertikal untergliederte Stahlblechtür ⁴
T	Vertikal untergliederte perforierte Stahlblechtür ⁵
F	Vertikal untergliederte belüftete Tür (Perforationsrate 86 %) ²
Sonstiges	

HINTERTÜR / PLATTE	
Code	Hinweis
7 0	Ohne Platte/Tür ¹
G	Glastür
S	Stahlblechtür
P	Stahlblechtür, perforiert ²
T	Glastür mit seitlicher Perforation ³
B	Belüftete Tür (Perforationsrate 86 %) ²
A	Vertikal untergliederte Glastür ^{4*}
B	Glastür mit vertikaler Unterteilung und seitlicher Perforation ^{6*}
C	Vertikal untergliederte Stahlblechtür ⁴
T	Vertikal untergliederte perforierte Stahlblechtür ⁵
F	Vertikal untergliederte belüftete Tür (Perforationsrate 86 %) ²
Y	Rückwand – einteilig ^{3,7}
R	Rückwand – geteilt, mit Kabeleinführung ⁷
Z	Perforierte Rückwand – einteilig ⁸
Sonstiges	

¹ kein IP-Schutz
² IP20 max.
³ IP30 max.
⁴ nur Mehrpunktschloss
⁵ nur Mehrpunktschloss, IP20 max.
⁶ nur Mehrpunktschloss, IP30 max.
^{*} diese Optionen gelten nur für RSF 800

¹ kein IP-Schutz
² IP20 max.
³ IP30 max.
⁴ nur Mehrpunktschloss
⁵ nur Mehrpunktschloss, IP20 max.
⁶ nur Mehrpunktschloss, IP30 max.
⁷ nur Schlosscode U oder X
⁸ nur Schlosscode U oder X, IP20 max.
^{*} diese Optionen gelten nur für RSF 800

VORDERTÜRSCHLOSS	
Code	Optionen
6 1	Schwenkhebel mit elektronischem Schloss, Universalschlüssel
3	Schwenkhebel mit elektronischem Schloss, Mehrfachverriegelung
E	Schwenkhebel mit Kombinationsschloss und Universalschlüssel
F	Schwenkhebel mit Kombinationsschloss und Universalschlüssel, Mehrfachverriegelung
G	Schwenkhebel mit Kombinationsschloss, Spezialschlüssel
H	Schwenkhebel mit Kombinationsschloss, Spezialschlüssel, Mehrfachverriegelung
V	Schwenkhebel, DIN-Profil, Universalschlüssel, 333
B	Schwenkhebel, DIN-Profil, Universalschlüssel, 333, Mehrfachverriegelung
Sonstiges	

HINTERTÜR-/PLATTENSCHLOSS	
Code	Optionen
8 1	Schwenkhebel mit elektronischem Schloss, Universalschlüssel
3	Schwenkhebel mit elektronischem Schloss, Mehrfachverriegelung
E	Schwenkhebel mit Kombinationsschloss und Universalschlüssel
F	Schwenkhebel mit Kombinationsschloss und Universalschlüssel, Mehrfachverriegelung
G	Schwenkhebel mit Kombinationsschloss, Spezialschlüssel
H	Schwenkhebel mit Kombinationsschloss, Spezialschlüssel, Mehrfachverriegelung
V	Schwenkhebel, DIN-Profil, Universalschlüssel, 333
B	Schwenkhebel, DIN-Profil, Universalschlüssel, 333, Mehrfachverriegelung
U	Schloss für Rückwand, Universalschlüssel
x	Schloss für Rückwand, Spezialschlüssel
Sonstiges	

IP-SCHUTZART ¹	
Code	Hinweis
10 0	IP00
2	IP20
3	IP30
4	IP40
5	IP54 ³
A	für Klimaanlage vorbereitet ²

¹ Nach EN 60529
² Für den Klimaaufbau vorbereitet; für geplante oder erforderliche Kühlung empfohlen; IP54 für Klimaanlage installierte nach den Anweisungen
³ Nur Mehrpunktschloss

TRAGLAST		
Code	Traglast in kg	Hinweis
12 A	1000	nur 27 HE
F	1500	Verteilte Last

FARBE	
Code	Hinweis
13 B	RAL 7035 (hellgrau)
H	RAL 9005 (schwarz)

SEITENPANEEL (BEIDSEITIG) [*]	
Code	Hinweis
9 0	Keine Seitenwände
A	2 Seitenpaneel, Stahlblech, Universalschlüssel
B	1 Seitenpaneel, Stahlblech, Universalschlüssel
C	2 Seitenpaneel, Stahlblech, Spezialschlüssel
T	1 Seitenpaneel, Stahlblech, Spezialschlüssel
E	2 Seitenpaneel, Stahlblech perforiert, Universalschlüssel
F	1 Seitenpaneel, Stahlblech perforiert, Universalschlüssel
G	2 Seitenpaneel, Stahlblech perforiert, Spezialschlüssel
H	1 Seitenpaneel, Stahlblech perforiert, Spezialschlüssel
Sonstiges	

^{*} offene Seite/Seiten mit keinem IP-Schutz; perforierte Seitenpaneel mit Schutzklasse IP20 max.

Beispiel eines richtigen Produktcodes
RSF-48-80/12U-WWFWA-2EF-B



Code	H in HE	Traglast in kg	Abmessungen in mm				Abmessungen einschl. Verpackung in mm				Bruttogewicht in kg
			H *	B	T	Nutztiefe	H	B	T		
RSF-27-60/8A	27	1000	1311	600	800	790	1500	640	840	85	
RSF-42-60/8A	42	1500	1978	600	800	790	2160	640	840	112	
RSF-45-60/8A	45	1500	2111	600	800	790	2290	640	840	119	
RSF-48-60/8A	48	1500	2245	600	800	790	2430	640	840	123	
RSF-27-60/10A	27	1000	1311	600	1000	990	1500	640	1040	109	
RSF-42-60/10A	42	1500	1978	600	1000	990	2160	640	1040	135	
RSF-45-60/10A	45	1500	2111	600	1000	990	2290	640	1040	142	
RSF-48-60/10A	48	1500	2245	600	1000	990	2430	640	1040	148	
RSF-52-60/10A	52	1500	2423	600	1000	990	2608	640	1040	156	
RSF-42-60/12A	42	1500	1978	600	1200	1190	2160	640	1240	149	
RSF-45-60/12A	45	1500	2111	600	1200	1190	2290	640	1240	170	
RSF-48-60/12A	48	1500	2245	600	1200	1190	2430	640	1240	178	
RSF-52-60/12A	52	1500	2423	600	1200	1190	2608	640	1240	189	
RSF-27-80/8A	27	1000	1311	800	800	790	1500	840	840	100	
RSF-42-80/8A	42	1500	1978	800	800	790	2160	840	840	134	
RSF-45-80/8A	45	1500	2111	800	800	790	2290	840	840	141	
RSF-48-80/8A	48	1500	2245	800	800	790	2430	840	840	147	
RSF-27-80/10A	27	1000	1311	800	1000	990	1500	840	1040	124	
RSF-42-80/10A	42	1500	1978	800	1000	990	2160	840	1040	157	
RSF-45-80/10A	45	1500	2111	800	1000	990	2290	840	1040	165	
RSF-48-80/10A	48	1500	2245	800	1000	990	2430	840	1040	173	
RSF-52-80/10A	52	1500	2423	800	1000	990	2608	840	1040	184	
RSF-42-80/12A	42	1500	1978	800	1200	1190	2160	840	1240	175	
RSF-45-80/12A	45	1500	2111	800	1200	1190	2290	840	1240	198	
RSF-48-80/12A	48	1500	2245	800	1200	1190	2430	840	1240	208	
RSF-52-80/12A	52	1500	2423	800	1200	1190	2608	840	1240	220	

* Höhe in mm ohne FüÙe; für FüÙe 16-45 mm hinzufügen

