

CONTEG DATENBLATT

FREI STEHENDE SCHRÄNKE

OFFENE GESTELLE RSG4

CONTEG, spol. s r.o.

Zentrale Tschechische Republik:

Na Vítězné pláni 1719/4

140 00 Prag 4

Tel.: +420 261 219 182

Fax: +420 261 219 192

Fertigungswerk Tschechische Republik:

K Silu 2179

393 01 Pelhřimov

Tel.: +420 565 300 300

Fax: +420 565 533 955

Lokale Zweigstellen/Niederlassungen

Benelux:	+32 477 957 126
Deutschland / Schweiz:	+420 724 723 184
Frankreich / Italien / Maghreb:	+33 686 074 386
Indien:	+91 991 6950 773
Naher Osten:	+971 4445 2838
Ost-/Nordeuropa:	+49 172 8484 346
Österreich:	+43 170 659 0115
Russland / GUS:	+7 495 967 3840
Saudi-Arabien:	+966 594 301 308
Ukraine :	+380 674 478 240

conteg@conteg.com

www.myconteg.de

2.11 OFFENE GESTELLE RSG4

Die offenen Schwerlastgestelle RSG4 mit vier Holmen sind eine Alternative zum Geräteeinbau in Schränken. Offene Gestelle bieten einen beispiellos einfachen Zugang, setzen aber eine staubfreie Umgebung mit kontrolliertem Zugang voraus, da das Equipment nicht geschützt ist. Diese Gestelle haben eine Traglast bis 1500 kg (verteilte Last) und sind damit geeignet für die Aufnahme schwerer Server und Disk Arrays. Die Gestelle eignen sich auch für den Einsatz in Testlabors und Serverräumen, wo sie völlig freien Zugang zu den installierten Komponenten ermöglichen. Die RSG4 Serie offener Gestelle kann mit High Density Wire Managern benutzt werden.



RSG4-42-19/92-LF

BESCHREIBUNG:

Abmessungen

- Höhe: 42, 45, 47 HE
- Breite: 550 mm
- Tiefe: 500-680 mm, 710-890 mm, 920-1100 mm (Schritt 30 mm)

Traglast

- 1500 kg (verteilte Last)

IP-Schutzart

- IP 00 (kein Schutz)

Aufbau

- Stahlblech 2,0 mm

Farbe

- Standard RAL 9005

Sockel

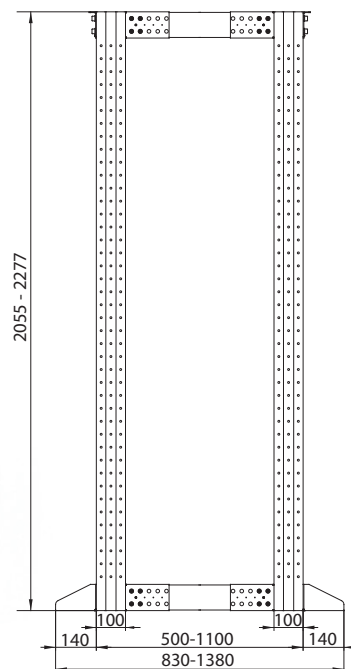
- Aus Stahlblech hergestellt
- L – nach außen orientiert (X – wahlweise nach innen orientiert)
- Sockel hat Öffnungen für Befestigungsschrauben

Standardausstattung:

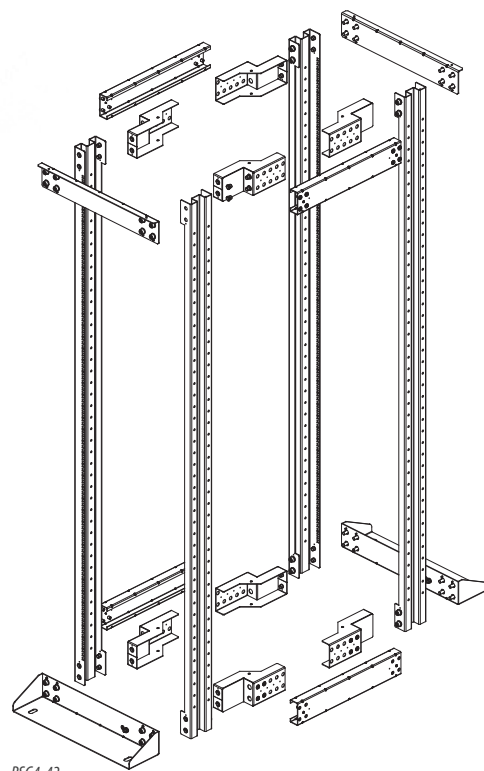
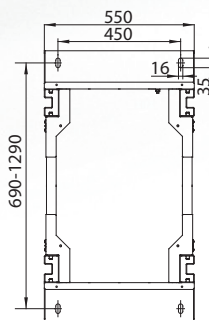
- 2 Paar 19"-Vertikalprofile mit U-Markierung
- Dachwinkel
- 2x Sockel L-Stahlblech nach außen

FARBMUSTER:

RAL 9005

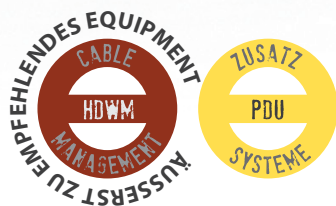


Obersicht



RSG4-42

Hinweis: Alle Abmessungen in mm



Code *	Abmessungen in mm			
	H in HE	H	B	Tiefeneinstellungen
RSG4-42-19/50-LF	42	2055	550	500-680
RSG4-42-19/74-LF	42	2055	550	710-890
RSG4-42-19/92-LF	42	2055	550	920-1100
RSG4-45-19/50-LF	45	2188	550	500-680
RSG4-45-19/74-LF	45	2188	550	710-890
RSG4-45-19/92-LF	45	2188	550	920-1100
RSG4-47-19/50-LF	47	2277	550	500-680
RSG4-47-19/74-LF	47	2277	550	710-890
RSG4-47-19/92-LF	47	2277	550	920-1100

* für nach innen ausgerichtete Grundplatte im Produktcode „L“ durch „X“ ersetzen