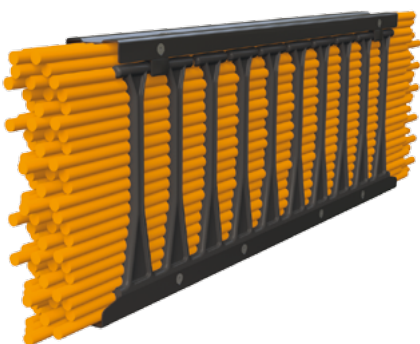


VYVAZOVACÍ SYSTÉM HDWM



➤ **Vyvažovací systém HDWM** pomáhá zlepšit výkonnost a spolehlivost sítě (systém chráněný průmyslovou obchodní značkou).

HLAVNÍ VÝHODY

- Snížení rizika útlumu a výrazný nárůst spolehlivosti přenosu dat
- Řešení pro rozvaděče a otevřené rámy
- Inovativní přístup pro páteřní a propojovací kabely umožňuje lepší organizaci v souladu s průmyslovými normami a doporučeními předních výrobců kabelů
- Nová konstrukce pro 48 propojovacích kabelů (Cat. 7A) v pozici 1U
- Bezkonkurenční hustota propojovacích kabelů
- Ohyby propojovacích kabelů pod kontrolou
- Umožňuje instalaci až 2 016 propojovacích kabelů v jednom rozvaděči
- Unikátní zaklapávací systém předního panelu
- K dispozici jednostranné nebo oboustranné provedení
- Široká nabídka rozměrů použitelných pro typické aplikace

BARVA:  RAL 9005

KALKULÁTOR KABELÁŽE VYVAZOVACÍHO SYSTÉMU HDWM

Kód	Popis	Počet kabelů				
		Podrobnosti o kabelu	Cat. 6 UTP	Cat. 6A UTP	Cat. 7A PIMF	Vlastní
		Ø (mm)	5,870	7,239	7,620	8,000
		Faktor plnění	50 %			
STANDARDNÍ VERZE						
HDWM-HM-1F	Horizontální HDWM, 1U x 10 žeber, pouze jednostranný, 1Ux19"x112 mm		50	33	30	27
HDWM-VMR-42-12/10F	Vertikální rozvaděčový vyvažovací panel HDWM, 41 žeber, pouze jednostranný, 42Ux100x112 mm		184	121	109	99
HDWM-VMF-42-15/20F	Vertikální rámový vyvažovací panel HDWM, 41 žeber, pouze jednostranný, 42Ux151x200 mm		507	333	301	273
HDWM-VMF-42-25/20F	Vertikální rámový vyvažovací panel HDWM, 41 žeber, pouze jednostranný, 42Ux251x200 mm		913	600	541	491
HDWM-VMF-42-25/30F	Vertikální rámový vyvažovací panel HDWM, 41 žeber, pouze jednostranný, 42Ux251x300 mm		1411	928	837	760
Standardní otvor mezi žebry	Kapacita otvoru mezi žebry – standardní verze		47	31	28	25
PRODLOUŽENÁ VERZE						
HDWM-HML-1F	Horizontální HDWM, 1U x 10 dlouhých žeber, pouze jednostranný, 1Ux19"x182 mm		92	60	54	49
HDWM-VMR-42-19/10F	Vertikální rozvaděčový vyvažovací panel HDWM, 41 dlouhých žeber, pouze jednostranný, 42Ux100x182 mm		312	205	185	168
HDWM-VMF-42-22/20F	Vertikální rámový vyvažovací panel HDWM, 41 dlouhých žeber, pouze jednostranný, 42Ux221x200 mm		791	520	469	426
HDWM-VMF-42-32/20F	Vertikální rámový vyvažovací panel HDWM, 41 dlouhých žeber, pouze jednostranný, 42Ux321x200 mm		1197	787	710	644
HDWM-VMF-42-32/30F	Vertikální rámový vyvažovací panel HDWM, 41 dlouhých žeber, pouze jednostranný, 42Ux321x300 mm		1851	1217	1098	996
Dlouhý otvor mezi žebry	Kapacita otvoru mezi žebry – prodloužená verze		92	60	54	49

POPIS:

Oboustranné provedení

- Duální trasa pro vedení kabelů ve stejném HDWM
- Horizontální a vertikální orientace, vertikální rozvaděčové panely (VMR) pouze v jednostranném provedení

Jednostranné provedení

- Jednoduchá trasa pro kabely
- K dispozici v horizontální a vertikální orientaci

Horizontální orientace

- Horizontální trasa pro vedení kabelů mezi instalovanými zařízeními

- Pro montáž na 19" lišty

Vertikální orientace

- Vertikální trasa pro vedení kabelů do nebo skrz rozvaděč či rám
- Včetně pásek na suchý zip pro optimální vedení svazků kabelů
- Vertikální panely lze sešroubovat k sobě (přední část k zadní) a přizpůsobit HDWM vašim požadavkům

Vertikální rámový panel (VMF)

- 3mm hliník zajišťuje vysokou tuhost a pevnost konstrukce

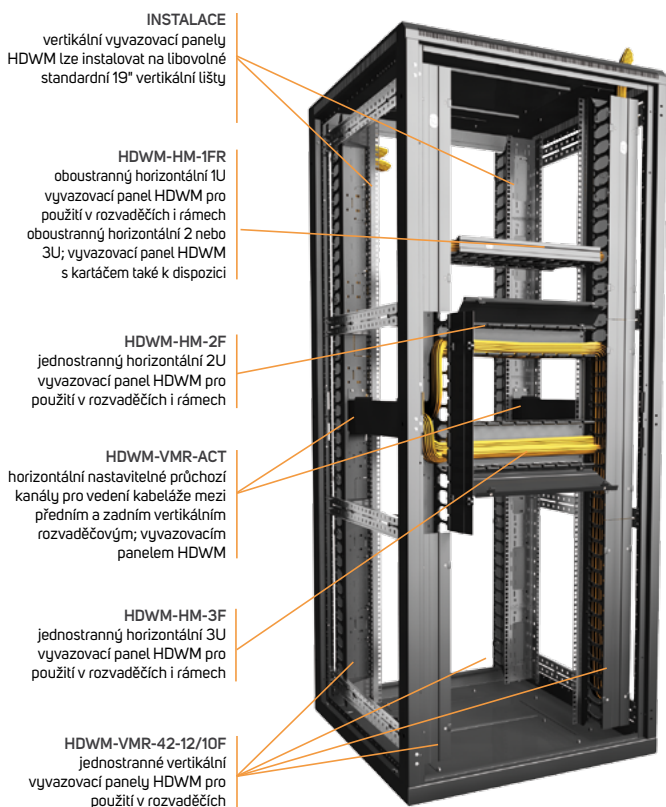
- Snadná instalace na rámy RSG

Průchozí kanály

- Umožňují vedení kabeláže mezi vertikálními rozvaděčovými (VMR) nebo rámovými (VMF) panely HDWM
- Nastavitelná délka

Rozměry

- Žebra se dodávají ve dvou rozměrech – standardní a prodloužená



INSTALACE
vertikální vyvazovací panely HDWM lze instalovat na libovolné standardní 19" vertikální lišty

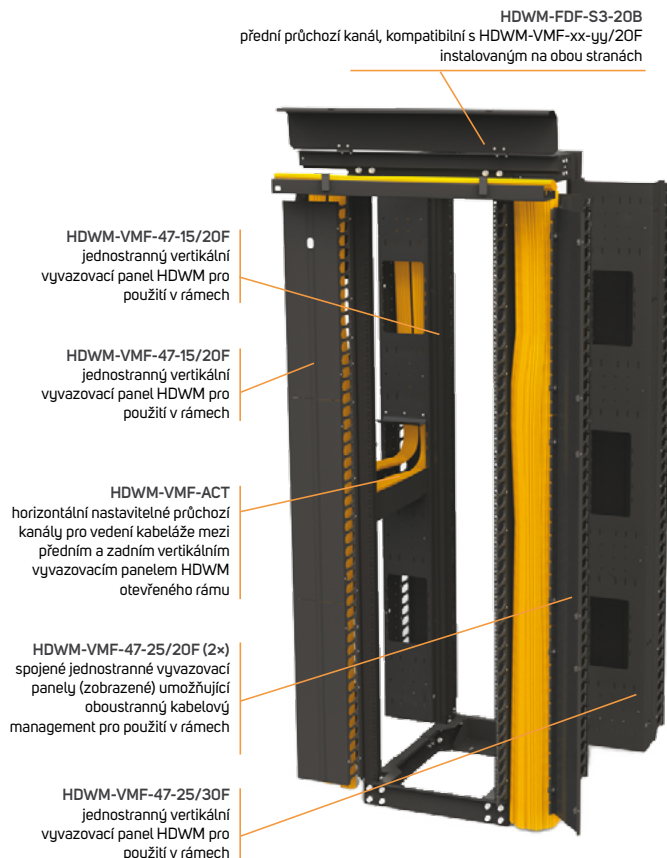
HDWM-HM-1FR
oboustranný horizontální 1U vyvazovací panel HDWM pro použití v rozvaděčích i rámech oboustranný horizontální 2 nebo 3U; vyvazovací panel HDWM s kartáčem také k dispozici

HDWM-HM-2F
jednostranný horizontální 2U vyvazovací panel HDWM pro použití v rozvaděčích i rámech

HDWM-VMR-ACT
horizontální nastavitelné průchozí kanály pro vedení kabeláže mezi předním a zadním vertikálním rozvaděčovým; vyvazovacím panelem HDWM

HDWM-HM-3F
jednostranný horizontální 3U vyvazovací panel HDWM pro použití v rozvaděčích i rámech

HDWM-VMR-42-12/10F
jednostranné vertikální vyvazovací panely HDWM pro použití v rozvaděčích



HDWM-FDF-S3-20B
přední průchozí kanál, kompatibilní s HDWM-VMF-xx-yy/20F instalovaným na obou stranách

HDWM-VMF-47-15/20F
jednostranný vertikální vyvazovací panel HDWM pro použití v rámech

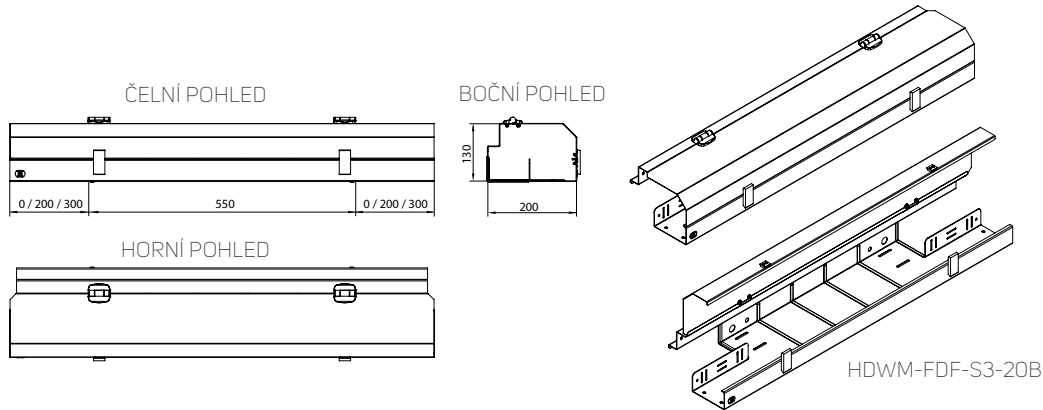
HDWM-VMF-47-15/20F
jednostranný vertikální vyvazovací panel HDWM pro použití v rámech

HDWM-VMF-ACT
horizontální nastavitelné průchozí kanály pro vedení kabeláže mezi předním a zadním vertikálním vyvazovacím panelem HDWM otevřeného rámu

HDWM-VMF-47-25/20F (2x)
spojené jednostranné vyvazovací panely (zobrazené) umožňující oboustranný kabelový management pro použití v rámech

HDWM-VMF-47-25/30F
jednostranný vertikální vyvazovací panel HDWM pro použití v rámech

PŘEDNÍ PRŮCHOZÍ KANÁL KOMPATIBILNÍ S VERTIKÁLNÍM HDWM – INSTALACE V OTEVŘENÉM RÁMU RSG



HDWM-FDF-S3-20B

Poznámka: Všechny rozměry v mm

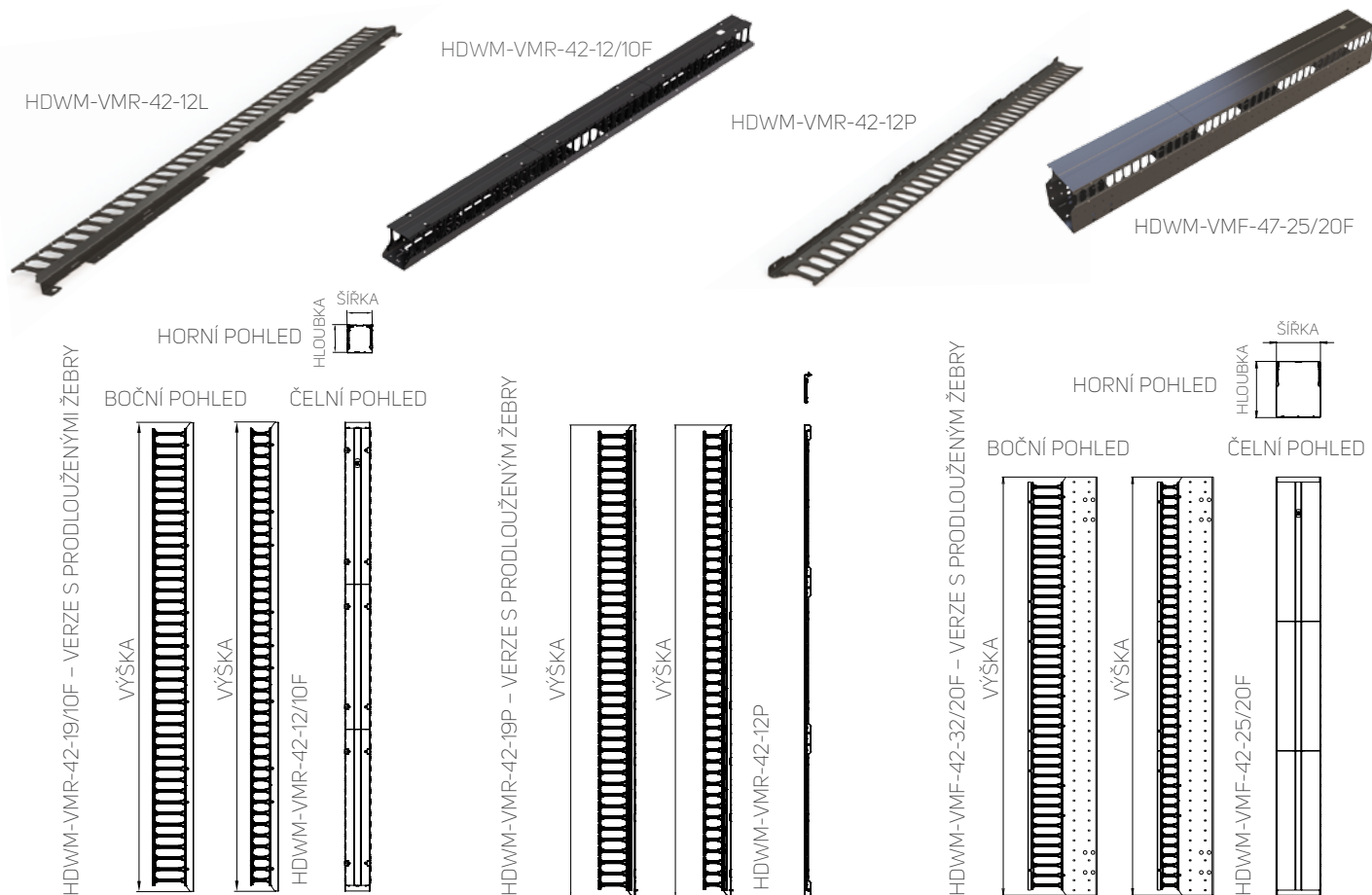
Balení zahrnuje:

- Sada 1: 1x přední průchozí kanál HDWM, 1x ochrana ohybu kabelů, 1x spojovací modul, 4x šroub M5, 4x matice M5, 4x podložka M5
- Sada 2: 1x přední průchozí kanál HDWM, 2x ochrana ohybu kabelů, 1x spojovací modul, 4x šroub M5, 4x matice M5, 4x podložka M5

PŘEDNÍ PRŮCHOZÍ KANÁL KOMPATIBILNÍ S VERTIKÁLNÍM HDWM			
Kód	Instalace	Popis	Balení
HDWM-FDF-S3-20L	Otevřený rám	Přední průchozí kanál, kompatibilní s HDWM-VMF-xx-yy/20F instalovaným na levé straně	1 ks sady 1
HDWM-FDF-S3-20R	Otevřený rám	Přední průchozí kanál, kompatibilní s HDWM-VMF-xx-yy/20F instalovaným na pravé straně	1 ks sady 1
HDWM-FDF-S3-20B	Otevřený rám	Přední průchozí kanál, kompatibilní s HDWM-VMF-xx-yy/20F instalovaným na obou stranách	1 ks sady 2
HDWM-FDF-S3-30L	Otevřený rám	Přední průchozí kanál, kompatibilní s HDWM-VMF-xx-yy/30F instalovaným na levé straně	1 ks sady 1
HDWM-FDF-S3-30R	Otevřený rám	Přední průchozí kanál, kompatibilní s HDWM-VMF-xx-yy/30F instalovaným na pravé straně	1 ks sady 1
HDWM-FDF-S3-30B	Otevřený rám	Přední průchozí kanál, kompatibilní s HDWM-VMF-xx-yy/30F instalovaným na obou stranách	1 ks sady 2
HDWM-FDF-S3-20L30R	Otevřený rám	Přední průchozí kanál, kompatibilní s HDWM-VMF-xx-yy/20F instalovaným na levé straně a HDWM-VMF-xx-yy/30F instalovaným na pravé straně	1 ks sady 2
HDWM-FDF-S3-30L20R	Otevřený rám	Přední průchozí kanál, kompatibilní s HDWM-VMF-xx-yy/30F instalovaným na levé straně a HDWM-VMF-xx-yy/20F instalovaným na pravé straně	1 ks sady 2
HDWM-FDF-S3-EC	Otevřený rám	Koncové víko předního průchozího kanálu	2 ks

VERTIKÁLNÍ VYVAZOVACÍ PANELE HDWM

INSTALACE V ROZVADĚČI A OTEVŘENÉM RÁMU RSG



Balení zahrnuje:

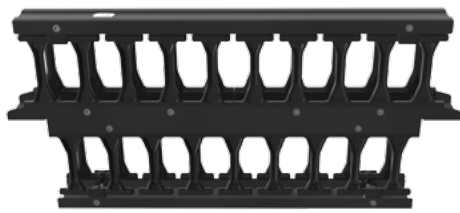
- Sada 1: 1x vyvazovací panel HDWM, sada zaslepovacích panelů, 8x šroub M5, 8x matice M5, 8x podložka M5, 10x pásek na suchý zip HDWM-VCT
- Sada 2: 1x vyvazovací panel HDWM, 4x šroub M5, 4x matice M5, 4x podložka M5, 5x pásek na suchý zip HDWM-VCT
- Sada 3: 1x vyvazovací panel HDWM, 4x šroub M5, 4x matice M5, 4x podložka M5, 10x pásek na suchý zip HDWM-VCT

VERTIKÁLNÍ VYVAZOVACÍ PANELE HDWM

Kód	Instalace	Typ	Počet žebér		Rozměry			Prodloužená verze s delšími žebry		Balení
			Vpředu	Vzadu	V (v U)	Š (mm)	H (mm)	Kód	H (mm)	
HDWM-VMR-42-12/10F	Rozvaděč	Jednostranný	41	x	42	100	112	HDWM-VMR-42-19/10F	182	1 ks sady 1
HDWM-VMR-45-12/10F	Rozvaděč	Jednostranný	44	x	45	100	112	HDWM-VMR-45-19/10F	182	
HDWM-VMR-48-12/10F	Rozvaděč	Jednostranný	47	x	48	100	112	HDWM-VMR-48-19/10F	182	
HDWM-VMR-42-12L	Rozvaděč	Lišta typu L a RSF typu A s šířkou 600 mm, jednořadý	41	x	42	-	112	HDWM-VMR-42-19L	182	1 ks sady 2
HDWM-VMR-45-12L	Rozvaděč		44	x	45	-	112	HDWM-VMR-42-19P	182	
HDWM-VMR-48-12L	Rozvaděč		47	x	48	-	112	HDWM-VMR-45-19L	182	
HDWM-VMR-42-12P	Rozvaděč	Lišta typu P a RSF typu A s šířkou 800 mm, jednořadý	41	x	42	-	112	HDWM-VMR-45-19P	182	1 ks sady 2
HDWM-VMR-45-12P	Rozvaděč		44	x	45	-	112	HDWM-VMR-48-19L	182	
HDWM-VMR-48-12P	Rozvaděč		47	x	48	-	112	HDWM-VMR-48-19P	182	
HDWM-VMF-42-15/20F	Otevřený rám	Jednostranný ¹	41	x	42	200	151	HDWM-VMF-42-22/20F	221	1 ks sady 3
HDWM-VMF-45-15/20F	Otevřený rám	Jednostranný ¹	44	x	45	200	151	HDWM-VMF-45-22/20F	221	
HDWM-VMF-47-15/20F	Otevřený rám	Jednostranný ¹	46	x	47	200	151	HDWM-VMF-47-22/20F	221	
HDWM-VMF-42-25/20F	Otevřený rám	Jednostranný ¹	41	x	42	200	251	HDWM-VMF-42-32/20F	321	
HDWM-VMF-45-25/20F	Otevřený rám	Jednostranný ¹	44	x	45	200	251	HDWM-VMF-45-32/20F	321	
HDWM-VMF-47-25/20F	Otevřený rám	Jednostranný ¹	46	x	47	200	251	HDWM-VMF-47-32/20F	321	
HDWM-VMF-42-25/30F	Otevřený rám	Jednostranný ¹	41	x	42	300	251	HDWM-VMF-42-32/30F	321	
HDWM-VMF-45-25/30F	Otevřený rám	Jednostranný ¹	44	x	45	300	251	HDWM-VMF-45-32/30F	321	
HDWM-VMF-47-25/30F	Otevřený rám	Jednostranný ¹	46	x	47	300	251	HDWM-VMF-47-32/30F	321	

¹ Pro oboustranné provedení jednoduše objednejte příslušné jednostranné panely a snadno je instalujte v místě instalace pomocí příloženého montážního materiálu (standardní dodávka). Také lze kombinovat standardní a prodloužené verze.

HORIZONTÁLNÍ VYVAZOVACÍ PANELE HDWM



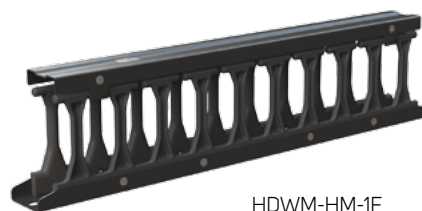
Oboustranné provedení
HDWM-HM-1FR



Jednostranné provedení
HDWM-HM-3F

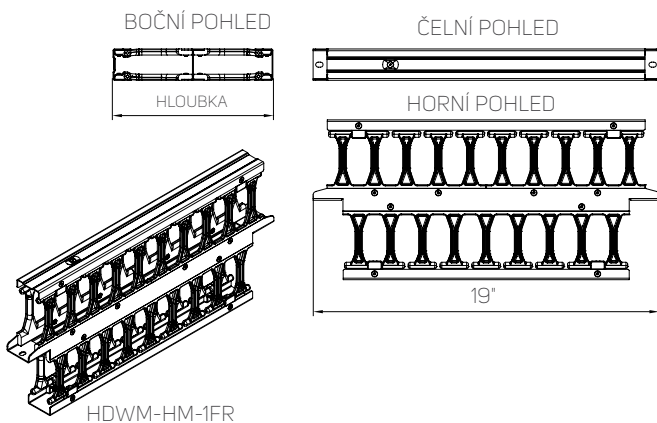


HDWM-HML-1F

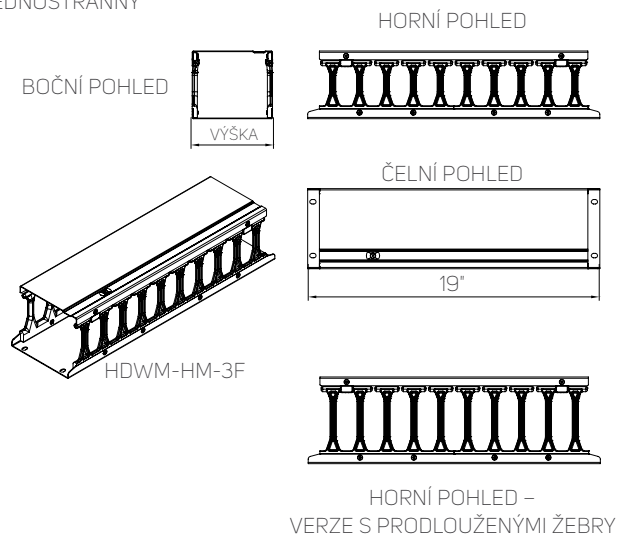


HDWM-HM-1F

OBOUSTRANNÝ



JEDNOSTRANNÝ



Balení zahrnuje:

- Vyvazovací panel HDWM, 1x DP-MO-01

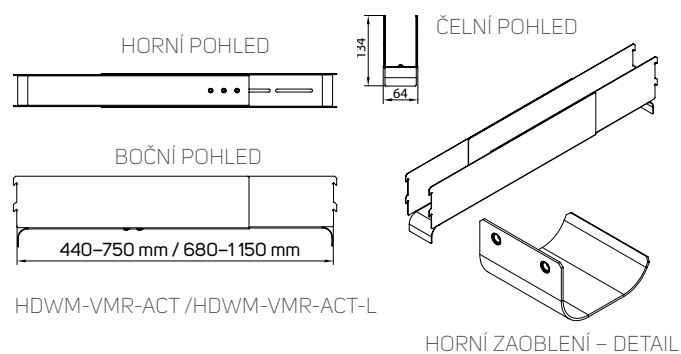
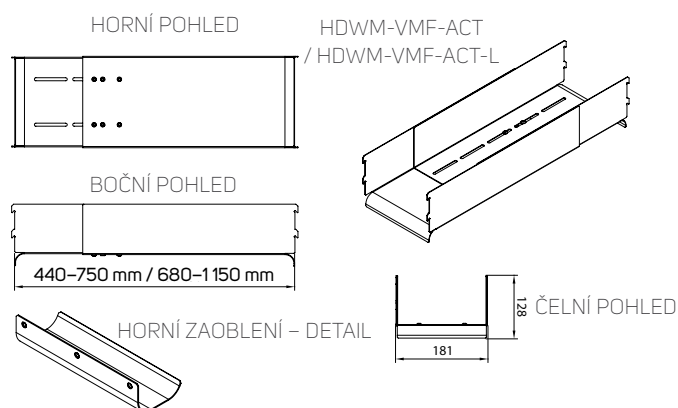
HORIZONTÁLNÍ VYVAZOVACÍ PANELE HDWM

Kód	Instalace	Typ	Počet žebér		Rozměry			Prodloužená verze s delšími žebry		Balení
			Vpředu	Vzadu	V (v U)	Š	H (mm)	Kód	H (mm)	
HDWM-HM-1F	Otevřený rám / rozvaděč	Jednostranný	10	x	1	19"	112	HDWM-HML-1F	182	1 ks
HDWM-HM-1FR	Otevřený rám / rozvaděč	Oboustranný	10	9	1	19"	223	HDWM-HML-1FR	363	1 ks
HDWM-HM-2F	Otevřený rám / rozvaděč	Jednostranný	10	x	2	19"	112	HDWM-HML-2F	182	1 ks
HDWM-HM-2FR	Otevřený rám / rozvaděč	Oboustranný	10	9	2	19"	223	HDWM-HML-2FR	363	1 ks
HDWM-HM-2FRB	Otevřený rám / rozvaděč	Oboustranný, kartáč	10	9	2	19"	223	HDWM-HML-2FRB	363	1 ks
HDWM-HM-3F	Otevřený rám / rozvaděč	Jednostranný	10	x	3	19"	112	HDWM-HML-3F	182	1 ks
HDWM-HM-3FR	Otevřený rám / rozvaděč	Oboustranný	10	9	3	19"	223	HDWM-HML-3FR	363	1 ks
HDWM-HM-3FRB	Otevřený rám / rozvaděč	Oboustranný, kartáč	10	9	3	19"	223	HDWM-HML-3FRB	363	1 ks

NASTAVITELNÉ PRŮCHOZÍ KANÁLY PRO VERTIKÁLNÍ HDWM

INSTALACE V OTEVŘENÉM RÁMU RSG

INSTALACE V ROZVADĚČI



Balení zahrnuje:

- HDWM-VMX-ACT-X: 1× kanál, 2× vodičko ohybu, 4× šroub M5

PŘÍSLUŠENSTVÍ PRO VYVAZOVACÍ PANELE HDWM

Kód	Popis	Balení
HDWM-VMR-19	Konzola pro montáž HDWM-VMR-XX-XX/XXF na 19" profily (není třeba pro RDF/RSF)	1 sada
HDWM-VMR-ACT	Nastavitelný průchozí kanál – pro kabelový management mezi předním a zadním VMR, obsahuje horní zaoblení, rozsah 440 až 750 mm*	1 sada
HDWM-VMF-ACT	Nastavitelný průchozí kanál – pro kabelový management mezi předním a zadním VMF, obsahuje horní zaoblení, rozsah 440 až 750 mm	1 sada
HDWM-VMR-ACT-L	Nastavitelný průchozí kanál – prodloužený – pro kabelový management mezi předním a zadním VMR, obsahuje horní zaoblení, rozsah 680 až 1150 mm*	1 sada
HDWM-VMF-ACT-L	Nastavitelný průchozí kanál – prodloužený – pro kabelový management mezi předním a zadním VMF, obsahuje horní zaoblení, rozsah 680 až 1150 mm	1 sada
HDWM-VMF-B15	Konzola pro montáž HDWM-VMF-XX-15/XXF na zadní část otevřeného rámu (není třeba pro RSG)	2 ks
HDWM-VMF-B25	Konzola pro montáž HDWM-VMF-XX-25/XXFR na zadní část otevřeného rámu (není třeba pro RSG)	2 ks
HDWM-VMF-BLANK-42	Sada zaslepovacích panelů pro zakrytí otvorů ACT pro řadu vyvazovacích panelů VMF 42U	3 ks
HDWM-VMF-BLANK-45	Sada zaslepovacích panelů pro zakrytí otvorů ACT pro řadu vyvazovacích panelů VMF 45/47U	3 ks
HDWM-FSS-50	Cívky pro uložení optických kabelů, hloubka 50 mm, včetně montážního materiálu	1 pár
HDWM-FSS-100	Cívky pro uložení optických kabelů, hloubka 100 mm, včetně montážního materiálu	1 pár
HDWM-VCT-B	Stahovací pás na suchý zip, 13 × 5 000 mm, černý	1 ks
HDWM-VCT-S	Stahovací pásky na suchý zip – malé, 13 × 190 mm, černé	25 ks
HDWM-VCT	Stahovací pásky na suchý zip, 25 × 300 mm, černé	10 ks

* Není kompatibilní se zadními děleními lištami rozvaděče RSF (volba U)



HDWM-FSS-50



HDWM-VCT-S

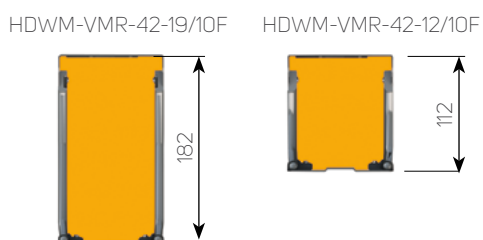


HDWM-VCT-B

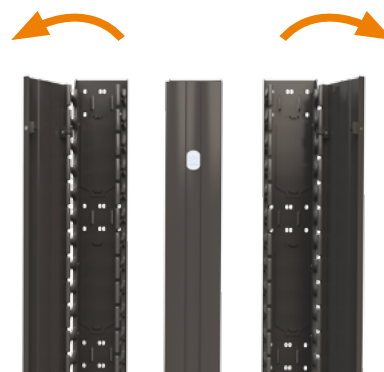


HDWM-VCT

ROZDÍLY MEZI PRODLOUŽENOU A STANDARDNÍ VERZÍ



Poznámka: Všechny rozměry v mm



SYSTÉM OTVÍRÁNÍ VPRAVO A VLEVO

www.conteg.com



CONTEG, spol. s r.o.

Centrála společnosti:

Na Vítězné pláni 1719/4
140 00 Praha 4
Česká republika
Tel.: +420 261 219 182
conteg@conteg.cz
www.conteg.cz

Výrobní závod:

K Silu 2179
393 01 Pelhřimov
Česká republika
Tel.: +420 565 300 300

Místní pobočky/kanceláře:

Rakousko/Německo/Švýcarsko:	+420 261 219 182
Benelux:	+31 76 5420 709
Jihovýchodní Evropa:	+49 172 8484 346
Finsko:	+358 50 414 1257
Francie/Itálie/Maghreb:	+33 1 60 04 55 90
Střední východ:	+971 55 508 3241
Rusko/CIS:	+7 495 967 3840
Saúdská Arábie:	+966 54 000 2341

CONTEG